



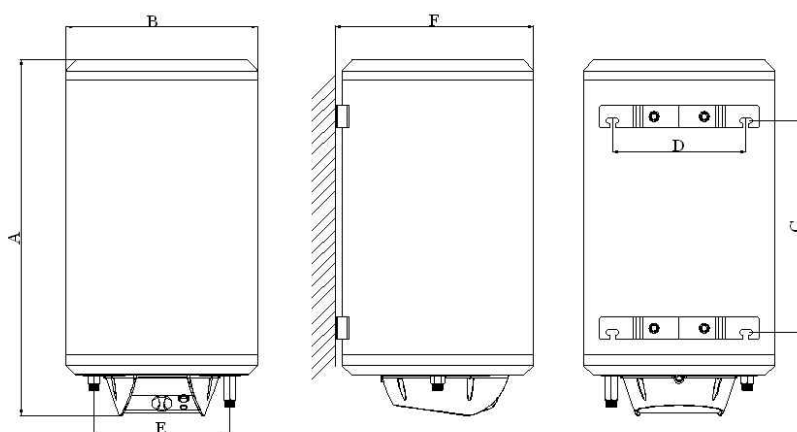
TERMOS APARICI - NOFER. INFORMACIÓN TÉCNICA Y COTAS



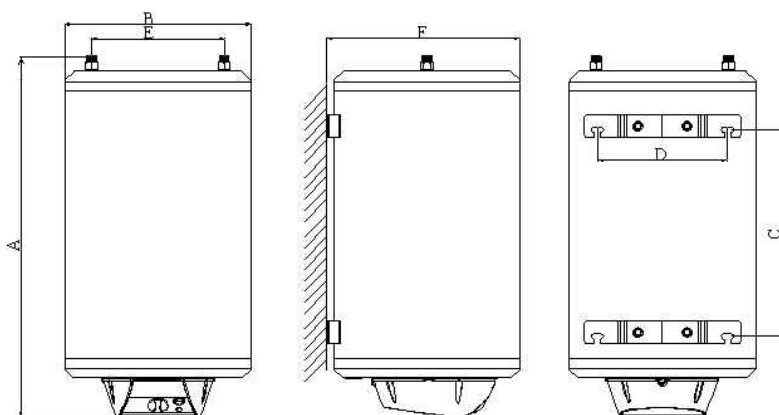
APARICI RXI-RXS

MODELO	RXI30 / RXS30	RXI50 / RXS50	RXI75 / RXS75	RXI100 / RXS100
CAPACIDAD	30	50	75	100
CARACTERÍSTICAS ELÉCTRICAS:				
VOLTAJE (V)	230	230	230	230
FRECUENCIA (Hz)	50/60	50/60	50/60	50/60
POTENCIA (W)	1500	2000	2000	2000
CLASE	I	I	I	I
GRADO DE PROTECCIÓN	IPX4	IPX4	IPX4	IPX4
Tª REGULACIÓN TERMOSTATO(°C)	75	75	75	75
TIPO DE TERMOSTATO DE REGULACIÓN	BULBO	BULBO	BULBO	BULBO
TIPO DE TERMOSTATO DE SEGURIDAD	BULBO	BULBO	BULBO	BULBO
REGULACIÓN EXTERIOR	SI	SI	SI	SI
TIPO DE RESISTENCIA	CERÁMICA	CERÁMICA	CERÁMICA	CERÁMICA
CARACTERÍSTICAS HIDRÁULICAS:				
DEPÓSITO ESMALTADO	SI	SI	SI	SI
ÁNODO DE MAGNÉSIO	SI	SI	SI	SI
P. NOMINAL	9 bar	9 bar	9 bar	9 bar
P. VÁLVULA	10 bar	10 bar	10 bar	10 bar

DIMENSIONES								
MODELO	RXI30	RXI50	RXI75	RXI100	RXS30	RXS50	RXS75	RXS100
TOMAS DE AGUA	G1/2'	G1/2'	G1/2'	G1/2'	G1/2'	G1/2'	G1/2'	G1/2'
A	535	735	805	950	567	767	834	979
B	Ø380	Ø380	Ø450	Ø450	Ø380	Ø380	Ø450	Ø450
C	210	420	450	610	210	420	450	610
D	265	265	355	355	265	265	355	355
E	270	270	340	340	270	270	340	340
F	395	395	465	465	395	395	465	465



Modelo APARICI RXI



Modelo APARICI RXS